



ArkMNVR 4CH TX



Ark Vision Systems



ArkMNVR 4CH TX

Artikelnummer: 3040024

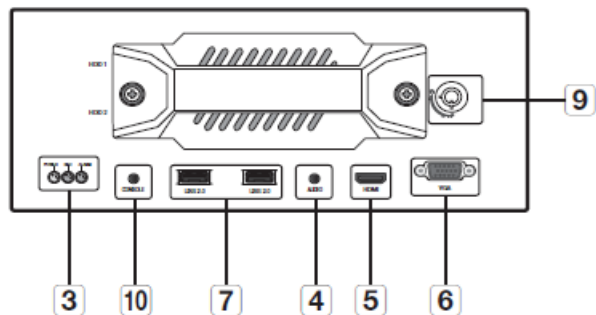


Key Facts

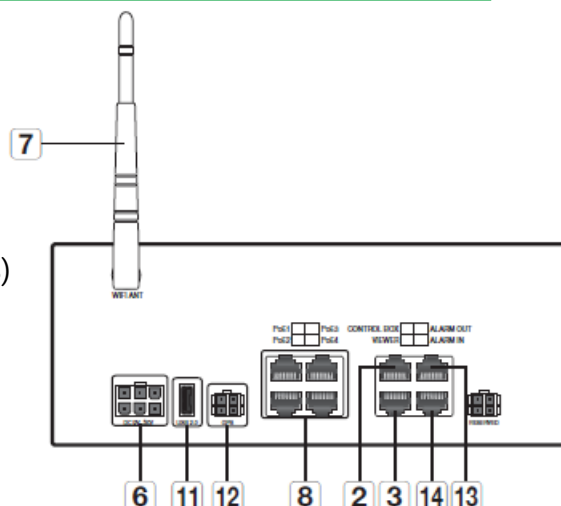
- 4-Kanal Mobiler Netzwerkvideorekorder
- Bis zu 4 Kanäle, bis 8 MP unterstützt
- H.265-, H.264-, MJPEG-Komprimierung
- Max. 50 Mbit/s Aufzeichnung
- Plug & Play mit 4 PoE-Anschlüssen
- 2 SATA Steckplätze (Front-Swap)
- Max. 4 TB (SSD)
- Max. 2 TB (HDD)

Steckertyp

3. 3x LED (Power, Rec, Alarm)
4. 1x Audio
5. 1x HDMI bis zu 4K (3840 x 2160)
6. 1x VGA Max. 1080p
7. 2x USB (USB 2.0, USB 3.0)
9. 1x Festplatten Schloss
10. 1x Service Konsole



2. 1x Control Box Anschluss RJ45
3. 1x Viewer RJ45 (100Mbps)
6. 1x Stromversorgung 9-36V DC
7. 1x Wifi Antenne
8. 4x Kameraeingang RJ45 PoE (100Mbps)
11. 1x USB 2.0
12. 1x GPS
13. 1x Alarm Ausgang RJ45
14. 1x Alarm Eingang RJ45



Technische Daten

Eingang

- Max. 4 Kanäle (4 PoE, RJ45)

Auflösung

- CIF - 8MP

Protokol

- Wisenet (SUNAPI), ONVIF

Mehrkanal-Anzeige

- [Lokaler Monitor] 1 / 2H / 2V / 3V / 4 / Autosequence
- [Web] 1 / 4 / Auto sequence

Leistung

- [Lokaler Monitor]
8MP (60fps), 5MP (90fps), 3MP (120fps), 2MP (120fps), 720p (120fps), D1 (120fps)

Betriebssystem

- Linux

Datensatz-Komprimierung

- H.265, H.264, MJPEG, WiseStream (H.265, H.264)

Rekorder Bandbreite

- Max. 50Mbps

Rekorder Typ

- Manueller Zeitplan (fortlaufend / Ereignis), Ereignis (vor / nach), Notfall

Rekorder Ereignisauslöser

- Alarmeingang (6), Videoverlust, Kamera Ereignis(Sensor, MD, Video Analytics, Defokussierung)
G-Sensor (3 Axis)

Rekorder Ereignis Aktion

- E-Mail, Alarmausgang, Summer, Monitor Ausgang

Speicher Interne Festplatte

- 2 SATA (Frontseite)
Max. 2TB (HDD, Non-RAID Mode)
Max. 4TB (SSD, Non-RAID Mode)

Speicher RAID

- N/A

Technische Daten

Datei Sicherung

- Exe (GUI), JPG/AVI (ohne GPS Informationen) (Netzwerk)

Sicherungsfunktion

- Mehrkanalig Wiedergabe (bis zu 4 Kanäle), Datum / Uhrzeit / Titel / GPS Anzeige

Sicherungs-Typ

- Automatisch (Wi-Fi), manuell (HDD/SSD)

Wifi Speicher Leistung

- Max. 50Mbps

Sensor I/O

- 6/4

Audio Eingang

- 4 Kanal (Network)

Audio Kompression

- G.711, G.726, AAC (16/48KHz)

Audio Kommunikation

- 2-Wege

Network Schnittstelle

- RJ-45 (Gigabit ethernet x1)

Network Protokol

- TCP/IP, UDP/IP, RTP (UDP), RTP (TCP), RTSP, NTP, HTTP, DHCP (Server, Client), PPPoE, SMTP, ICMP, IGMP, ARP, DNS, DDNS, uPnP, HTTPS, SNMP, ONVIF (Profile-S), SUNAPI (Server, Client)

Netzwerkübertragung Bandbreite / Kabelgebundenes LAN

- Max. 50Mbps

Network Max Remote Benutzer

- Suche (3), Live Unicast (10), Multicast (20)

Network IP Version

- IPv4/v6

Network Sicherheit

- IP Adressfilterung, Benutzerzugriffsprotokoll, 802.1x, Verschlüsselung

Network Drahtloses

- Wifi - Intern (802.11 ac(5G), 1T1R / Unterstützung externer 3G/LTE Router (Ethernet)

Network Viewer Software

- Art: SSM Transportation, Webviewer / CMS Unterstützung: Unterstützt SDK/CGI (SUNAPI) for integration to 3'rd party VMS

Technische Daten

Register für Kameraeinstellungen

- Auto, Manual

Kamera-Einrichtung

- IP address, Profile add/edit, Bitrate, Komprimierung, Kamera MD Setup Kamera Video Setup (Einfacher Focus, Helligkeit/Kontrast, Drehen/Spiegeln, Iris, WDR, D&N, SSNR, Verschluss, SSSDR, DIS), Fisheye Entwarnungsmodus, Hallway view Setup, Einrichtung der Korridoransicht, Kamera-Webseite, Wisestream Ein/Aus

Kamera PoE/PoE+ Stromversorgung

- Monitor PoE/PoE+ Stromverbrauchs, Ein/Aus Steuerung für jeden PoE/PoE+ Kamera, Fern-Reset für jede PoE/PoE+ Kamera

Kamera-Zeit-Synchronisation

- NVR Zeitprotokoll für PoE/PoE+ Kamera (Zeitsynchronisation basierend auf NVR-Zeit) GPS-Zeitsynchronisation

Systemsteuerung

- Maus, Web

Energieverwaltung

- Abschaltverzögerung
 - Max. 72Std. (vom Benutzer wählbar)Abschaltung / Unterstützung der CGI-Abschaltung
- Start-Verzögerung
 - 0 (Default) sec - 10 Min (vom Benutzer wählbar)
- Log Liste
 - Max. 20,000 (Systemprotokoll, Ereignisprotokoll)

Betriebstemperatur / Luftfeuchtigkeit

- -25 to +55 °C: Festplatte installiert

Luftfeuchtigkeit

- 20% - 85% RH

Power Supply

- 9 - 36V DC / Erkennung der Batterieleistung & Einstellung der Leistungsbegrenzung bei niedriger Leistung
- Leistungsaufnahme/ Max. 83W
- PoE Budget / Max. 32W

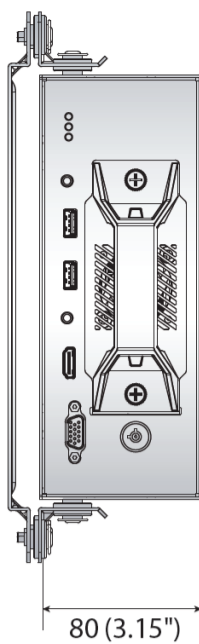
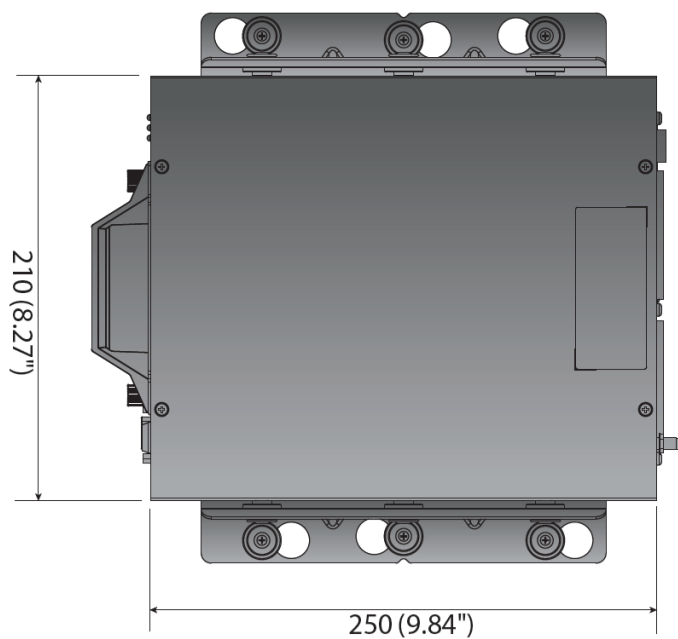
Zertifizierung

- EN-50155, EN-50121-3, EN-61373

Gewicht

- ca. 3.4Kg (ohne Festplatte)

Abmessungen



Zubehör

- Control Box



- GPS Antenne



- Wifi Antenne



