




ArkCam Basic+ T1 / TX



 Made in Germany



ArkCam Basic+

Die Ethernet-Kamera "ArkCam Basic+" ist der perfekte Allrounder zum Überwachen von Gefahrenbereichen und Arbeitsprozessen. Die Kamera ist der ideale Sensor, um Bilder in Echtzeit in bestehende Bordcomputersysteme zu integrieren.

Durch die hohe optische Auflösung gepaart mit Optionen, wie zum Beispiel das Einblenden von Overlays, ist sie die Basis bzw. Erweiterung für nahezu alle Anwendungsfelder. Robustheit gegen Erschütterungen, Kälte, Hitze und Nässe verstehen sich von selbst.

The Ethernet camera "ArkCam Basic+" is the perfect all-rounder for monitoring hazardous areas and work processes in rugged, mobile or stationary applications. It is the ideal sensor for integrating images into existing systems in real-time.

Due to its high optical resolution paired with options such as the fade-in of overlays, it is the basis or extension for almost all fields of application. Robustness against vibrations, cold, heat and wetness are basic characteristics of our cameras.

Key Facts

- **FullHD-Bildsensor**
 - Konfiguration über **WebGUI** und **TCP Protokolle**
 - **Ausgabe** von bis zu **5 Videostreams**
 - **Umfangreiche Bildeinstellungen**
 - Videoausgabeformat **H.264 oder MJPEG**
 - **Erweiterter Temperaturbereich** von -40°C bis +95°C
 - **Hohe mechanische Belastbarkeit** bis zu 50g
 - **Hochdruckreiniger geeignet** nach IP69K
 - Modellvarianten für **Single-Pair-Ethernet (T1) oder Fast Ethernet (TX)** verfügbar
 - **Integrierte Beleuchtung** IR oder Weißlicht (optional)
- **FullHD-image sensor**
 - Configuration via **WebGUI** and **TCP Protocol**
 - **Output** of up to **5 video streams**
 - **Extensive image settings**
 - Video output format **H.264 or MJPEG**
 - **Extended temperature range** from -40°C up to +95°C
 - **High mechanical load capacity** up to 50g
 - **High pressure cleaner resistant** according to IP69K
 - Model variants available for **Single-Pair-Ethernet (T1) or Fast Ethernet (TX)**
 - **Integrated illumination** IR or white light (optional)

Steckverbindung

Connector

Versorgung und Signale für TX

- Steckertyp M12X-kodiert
Buchse 8p

1 TX+
2 TX-
3 RX+
4 RX-
5 GND
6 GND
7 +V DC
8 +V DC
Schirm/Shield



Power supply and signals for TX

- Connector type M12X-coded
Female-8p

Versorgung und Signale für T1

- Steckertyp M12X-kodiert
Buchse 8p

1 TRX+
2 TRX-
3 unused
4 unused
5 GND
6 GND
7 +V DC
8 +V DC
Schirm/Shield



Power supply and signals for T1

- Connector type M12X-coded
Female-8p

Technische Daten

Sensor

- Auflösung 1920 x 1080 (2MP)
- CMOS Bildsensor 1/2.8" / HDR

Video

- Kompressionsformat H.264 oder MJPEG
- Max. Videostream 1920x1080@60fps
- Latenz <100ms je nach Hardwareplattform (70ms demonstriert auf der ArkVisionUnit)

Spannungsversorgung

- 9-60V DC
- Leistungsaufnahme < 4W (< 13W bei Beleuchtung)
- Leistungsbegrenzt 100Watt (IEC60127)
Achtung ! Das Gerät ist leistungsbegrenzt mit maximal 100 Watt zu versorgen, die Sicherung muss der IEC60127 entsprechen.

Bildwinkel (horizontal)

- 20°, 45°, 60°, 90° & 125°
weitere auf Anfrage möglich

Betriebstemperaturbereich

- -40°C bis +95°C

Lagertemperaturbereich

- -40°C bis +95°C

EMV Belastbarkeit / Zulassung

- Zulassungen gemäß allen relevanten EMV-Richtlinien aus den Bereichen Industrie, Landmaschinen, Stapler und Baumaschinen. Zertifikate auf Anfrage erhältlich.

Mechanische Belastbarkeit

- Stoß- und Vibrationsfest für den Einsatz in den Bereichen Landmaschinen, Stapler und Baumaschinen. Zertifikate auf Anfrage erhältlich.

Schutzklassen

- IP68 Schutz gegen dauerndes Untertauchen.
- IP69K Schutz gegen Wasser bei Hochdruck-/Dampfstrahlreinigung.
- Zertifikate auf Anfrage erhältlich.

Schnittstellen

- Single-Pair-Ethernet 100BASE-T1 oder Ethernet 100BASE-TX

Steckverbindung

- M12/X

Beleuchtung (optional)

- 850nm IR oder weißlicht LED

Frontscheibe

- Speziell entspiegelt und gehärtet
- Scheibenheizung

Gehäuse

- Aluminium eloxiert

Protokoll

- RTP/RTSP, TCP/UDP, ONVIF, OPC UA, REST API, HTTP, ISO17215

Konfiguration

- WebGUI und TCP Protokolle

Gewicht

- 0,57kg

Technical specifications

Sensor

- Resolution 1920 x 1080 (2MP)
- CMOS image sensor 1/2.8" / HDR

Video

- Compression format H.264 or MJPEG
- Max. Videostream 1920x1080@60fps
- Latency <100ms depending on hardware processing platform (70ms demonstrated on ArkVisionUnit)

Power supply

- 9-60V DC
- Power consumption < 4W (< 13W with illumination)
- Power limited 100Watt (IEC60127)
Attention ! The device is to be supplied power-limited with a maximum of 100 watts, the fuse must comply with IEC60127.

Viewing Angles (horizontal)

- 20°, 45°, 60°, 90° & 125°
Further possible on request

Operating temperature

- -40°C up to +95°C

Storage temperature

- -40°C up to +95°C

Electromagnetic compatibility (EMC)

- Approvals in accordance with all relevant EMC guidelines from the areas of industry, agricultural machinery, forklifts and construction machinery. Certificates available on request.

Mechanical load capacity

- Shock and vibration resistant for use in the areas of agricultural machinery, forklifts and construction machinery. Certificates available on request.

Protection classes

- IP68 protection against permanent immersion.
- IP69K protection against water during high pressure / steam jet cleaning.
- Certificates available on request.

Interface

- Single-Pair-Ethernet 100BASE-T1 or Ethernet 100BASE-TX

Connector

- M12/X

Integrated illumination (optional)

- 850nm IR or white light LED

Front glass

- Specially hardened & anti-reflective
- Glass heating

Housing

- Aluminum anodized

Protocol

- RTP/RTSP, TCP/UDP, ONVIF, OPC UA, REST API, HTTP, ISO17215

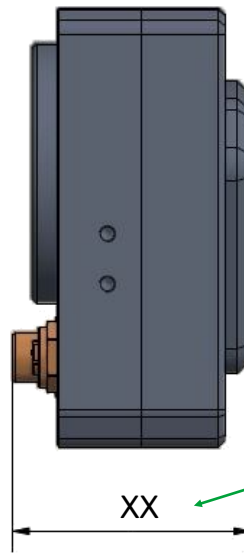
Configuration

- WebGUI and TCP Protocol

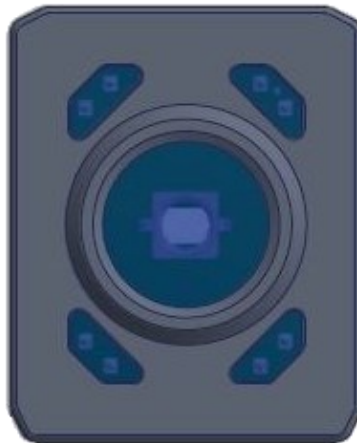
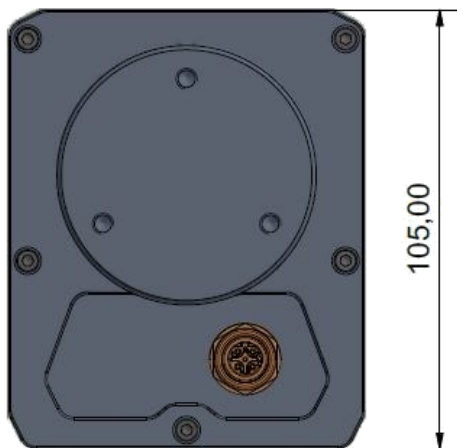
Weight

- 0,57kg

Maße | Dimensions



Bildwinkel Angle of View	Maße Dimensions
20°, 45°, 60°, 90°, 105°	56,50
125°	52,30

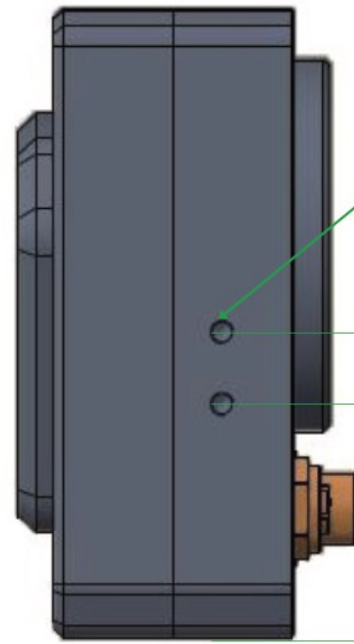
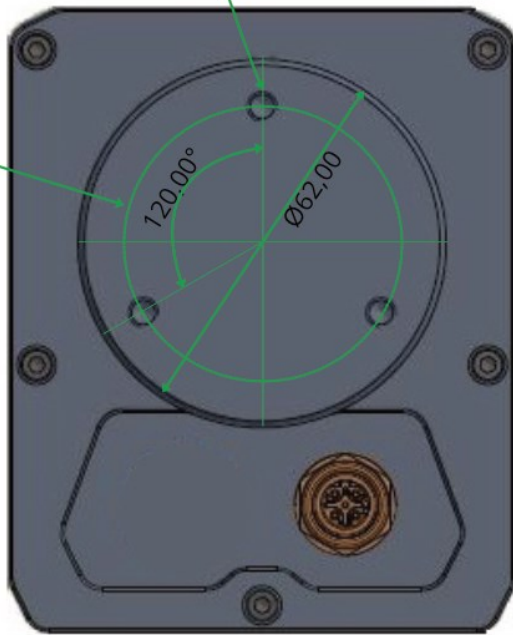


Maße in | Dimensions in mm

Befestigung | Mounting

M5x6,5 Tief | Depth

Ø46,20



M4x6 Tief | Depth

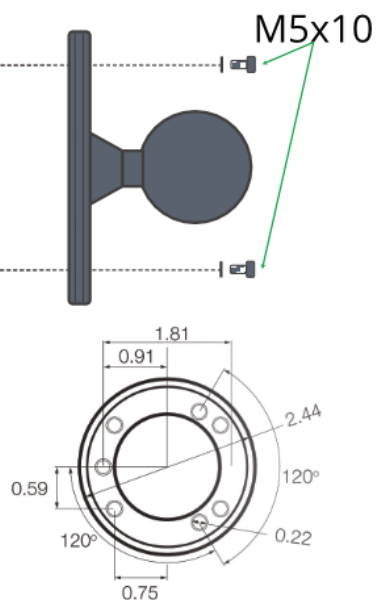
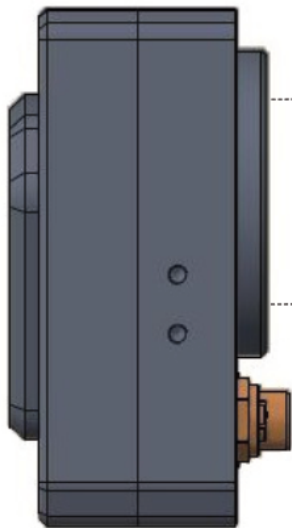
12,00

51,00

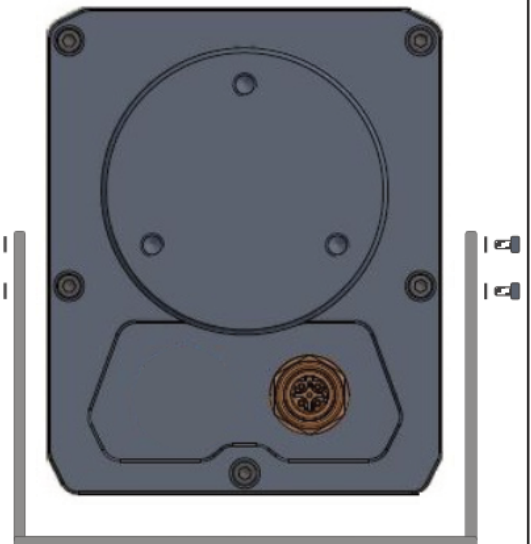
Halterung | Mounting bracket

Article-Nr.: 3310032

Article-Nr.: 3310051



M4x8



Maße in | Dimensions in mm

