



# ArkCam Basic



Ark Vision Systems



## ArkCam Basic

Die Ethernet-Kamera "ArkCam Basic" ist der perfekte Allrounder zum Überwachen von Gefahrenbereichen und Arbeitsprozessen. Die Kamera ist der ideale Sensor, um Bilder in Echtzeit in bestehende Bordcomputersysteme zu integrieren.

Durch die hohe optische Auflösung gepaart mit Optionen, wie zum Beispiel das Einblenden von Overlays, ist sie die Basis bzw. Erweiterung für nahezu alle Anwendungsfelder. Robustheit gegen Erschütterungen, Kälte, Hitze und Nässe verstehen sich von selbst.

The Ethernet camera "ArkCam Basic" is the perfect all-rounder for monitoring hazardous areas and work processes in rugged, mobile or stationary applications. It is the ideal sensor for integrating images into existing systems in real-time.

Due to its high optical resolution paired with options such as the fade-in of overlays, it is the basis or extension for almost all fields of application. Robustness against vibrations, cold, heat and wetness are basic characteristics of our cameras.

### Key Facts

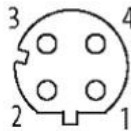
- **HD-Auflösung** 1,2 Megapixel
  - **Konfiguration Tool** verfügbar
  - Videoausgabeformat **MJPEG oder H.264**
  - **Erweiterter Temperaturbereich** von -40°C bis +95°C
  - **Hohe mechanische Belastbarkeit** bis zu 100 g
  - **Hochdruckreiniger geeignet** nach IP69K
  - Modellvarianten für **Single-Pair-Ethernet (T1) und Fast Ethernet (TX)** verfügbar
- **HD-resolution** 1,2 Megapixel
  - **Configuration tool** available
  - Video output format **MJPEG or H.264**
  - **Extended temperature range** from -40°C up to +85°C
  - **High mechanical load capacity** up to 100 g
  - **High pressure cleaner resistant** according to IP69K
  - Model variants available for **Single-Pair-Ethernet (T1) or Fast Ethernet (TX)**

### Steckverbindung

### Connector

#### Versorgung und Signale für T1

- Steckertyp M12 D-4polig angespritzt
- Anschlusskabel 1 Meter

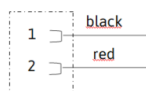
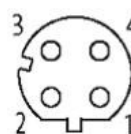


#### Power supply and signals for T1

- Connector type M12 D-4pole molded
- Cable 1 meter

#### Versorgung und Signale für TX

- Steckertyp M12 D-4polig angespritzt
- Stromversorgung offene Litzen
- Anschlusskabel 1 Meter



#### Power supply and signals for TX

- Connector type M12 D-4pole molded
- Power Supply open wire (black & Red)
- Cable 1 meter

## Technische Daten

### Sensor

- Auflösung 1280 x 960 (1,2MP)
- CMOS Bildsensor 1/4" / HDR
- Bildwiederholrate 30 (FPS)

### Spannungsversorgung

- 9-32V DC
- Leistungsaufnahme <3 W

### Bildwinkel (horizontal)

- 90°, 130° & 180°

### Betriebstemperaturbereich

- -40°C bis +95°C

### Lagertemperaturbereich

- -40°C bis +95°C

### EMV Belastbarkeit / Zulassung

- Zulassungen gemäß allen relevanten EMV-Richtlinien aus den Bereichen Industrie, Landmaschinen, Stapler und Baumaschinen. Zertifikate auf Anfrage erhältlich.

### Mechanische Belastbarkeit

- Stoß- und Vibrationsfest für den Einsatz in den Bereichen Landmaschinen, Stapler und Baumaschinen. Zertifikate auf Anfrage erhältlich.

### Schutzklassen

- IP68 Schutz gegen dauerndes Untertauchen.
- IP69K Schutz gegen Wasser bei Hochdruck-/Dampfstrahlreinigung.
- Zertifikate auf Anfrage erhältlich.

### Schnittstellen

- Single-Pair-Ethernet 100BASE-T1
- Ethernet 100BASE-TX

### Steckverbindung

- M12/D am Kabel angespritzt (Anschlusskabel 1m)

### Gehäuse

- Aluminium eloxiert

### Protokoll

- RTP/UDP

### Video-Ausgabeformat

- H.264/MJPEG

### Software

- Konfiguration-Tool verfügbar

### Gewicht

- 0,18kg

## Technical specifications

### Sensor

- resolution 1280 x 960 (1,2MP)
- CMOS image sensor 1/4" / HDR
- frames per second 30 (FPS)

### Power supply

- 9-32V DC
- power consumption <3 W

### Viewing Angles (horizontal)

- 90°, 130° & 180°

### Operating temperature

- -40°C up to +95°C

### Storage temperature

- -40°C up to +95°C

### Electromagnetic compatibility (EMC)

- Approvals in accordance with all relevant EMC guidelines from the areas of industry, agricultural machinery, forklifts and construction machinery. Certificates available on request.

### Mechanical load capacity

- Shock and vibration resistant for use in the areas of agricultural machinery, forklifts and construction machinery. Certificates available on request.

### Protection classes

- IP68 protection against permanent immersion.
- IP69K protection against water during high pressure / steam jet cleaning.
- Certificates available on request.

### Interface

- Single-Pair-Ethernet 100BASE-T1
- Ethernet 100BASE-TX

### Connector

- M12/D molded onto the cable (connection cable 1m)

### Housing

- aluminum anodized

### Protocol

- RTP/UDP

### Output format

- H.264/MJPEG

### Software

- Configuration tool available

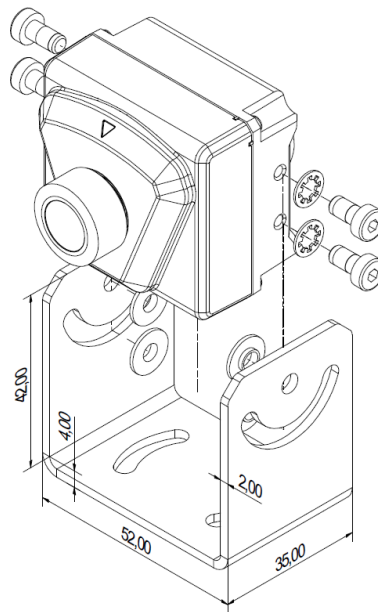
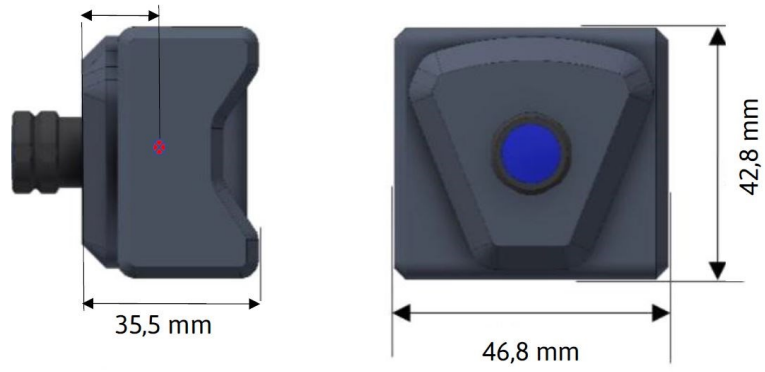
### Weight

- 0,18kg

Maße

Dimensions

Sensormittelpunkt 15,0 mm



Maße in / Dimensions in mm