



ArkCam Smart AI 5MP



Made in Germany



ArkCam Smart AI

Die digitale Ethernet-Kamera "**ArkCam Smart AI**" ist der ideale Sensor für anspruchsvolle Bildverarbeitungsaufgaben mit **KI Beschleunigung**. Mit unseren Kameras erfüllen wir die hohen Anforderungen für den mobilen oder stationären Einsatzbereich unter rauen Umweltbedingungen.

Durch die hohe optische Auflösung und den leistungsfähigen Prozessorkern für neuronale Netze wird die Umsetzung komplexer Applikationen ermöglicht. Kundenseitige Anwendungen können durch die offene Softwareplattform einfach integriert werden. Die "ArkCam Smart AI" wird in Deutschland entwickelt und hergestellt.

The digital Ethernet camera "**ArkCam Smart AI**" is the ideal sensor for demanding image processing tasks with **AI acceleration**. With our cameras we meet the high requirements for mobile or stationary applications under rugged environmental conditions.

Due to the high optical resolution and the powerful processor core with neural engine the implementation of complex applications is possible. Customer applications can be easily integrated by open software platform. The "ArkCam Smart AI" is developed and manufactured in Germany.

Key Facts

- **5MP-Bildsensor**
 - Konfiguration über **WebGUI** und **TCP Protokolle**
 - **Integrierter, leistungsfähiger Prozessor** für Bildverarbeitungsapplikationen mit AI Beschleunigung
 - **Offene Softwareplattform** Geeignet für **eigene Kundenentwicklungen**
 - **Umfangreiche Bildeinstellungen**
 - Videoausgabeformat **H.264 oder MJPEG**
 - **Erweiterter Temperaturbereich** von -40°C bis +85°C
 - **Hohe mechanische Belastbarkeit** bis zu 50g
 - **Hochdruckreiniger geeignet** nach IP69K
- **5MP-image sensor**
 - Configuration via **WebGUI** and **TCP Protocol**
 - **Powerful, embedded processor** for image processing applications with AI acceleration
 - Open software platform Suitable for **own customer developments**
 - **Extensive image settings**
 - Video output format **H.264 or MJPEG**
 - **Extended temperature range** from -40°C up to +85°C
 - **High mechanical load capacity** up to 50g
 - **High pressure cleaner resistant** IP69K

Technische Daten

Sensor

- Auflösung 2560 x 1920 (5MP)
- CMOS Bildsensor 1/2.7" / HDR

Video

- Kompressionsformat H.264 oder MJPEG
- Max. Videostream 1920x1080@30fps

Spannungsversorgung

- 9-36V DC oder PoE (48V DC optional)
- Standard IEEE802.3af-2003
- Leistungsaufnahme < 13W
- Leistungsbegrenzt 100Watt (IEC60127)
Achtung ! Das Gerät ist leistungsbegrenzt mit maximal 100 Watt zu versorgen, die Sicherung muss der IEC60127 entsprechen.

Bildwinkel (horizontal)

- 45° & 90°
weitere auf Anfrage möglich

Betriebs- & Lagertemperaturbereich

- -40°C bis +85°C

EMV Belastbarkeit / Zulassung

- Zulassungen gemäß allen relevanten EMV-Richtlinien aus den Bereichen Industrie, Landmaschinen, Stapler und Baumaschinen. Zertifikate auf Anfrage erhältlich.

Mechanische Belastbarkeit

- Stoß- und Vibrationsfest für den Einsatz in den Bereichen Landmaschinen, Stapler und Baumaschinen. Zertifikate auf Anfrage erhältlich.

Schutzklassen

- IP68 Schutz gegen dauerndes Untertauchen.
- IP69K Schutz gegen Wasser bei Hochdruck-/Dampfstrahlreinigung.
- Zertifikate auf Anfrage erhältlich.

Schnittstellen

- Single-Pair-Ethernet 100BASE-T1 oder Ethernet 100BASE-TX
- Digital I/Os 2xInput/2xOutput (max. 100mA)
- CAN-FD

Steckverbindung

- 1x M12/X; 1x M12/A

Beleuchtung (optional)

- 850nm IR oder weißlicht LED

Frontscheibe

- Speziell entspiegelt und gehärtet
- Scheibenheizung

Gehäuse

- Aluminium eloxiert

Technical specifications

Sensor

- Resolution 2560 x 1920 (5MP)
- CMOS image sensor 1/2.7" / HDR

Video

- Compression format H.264 or MJPEG
- Max. Videostream 1920x1080@30fps

Power supply

- 9-36V DC or PoE (48V DC optional)
- Standard IEEE802.3af-2003
- Power consumption < 13W
- Power limited 100Watt (IEC60127)
Attention ! The device is to be supplied power-limited with a maximum of 100 watts, the fuse must comply with IEC60127.

Viewing Angles (horizontal)

- 45° & 90°
Further possible on request

Operating & Storage temperature

- -40°C up to +85°C

Electromagnetic compatibility (EMC)

- Approvals in accordance with all relevant EMC guidelines from the areas of industry, agricultural machinery, forklifts and construction machinery. Certificates available on request.

Mechanical load capacity

- Shock and vibration resistant for use in the areas of agricultural machinery, forklifts and construction machinery. Certificates available on request.

Protection classes

- IP68 protection against permanent immersion.
- IP69K protection against water during high pressure / steam jet cleaning.
- Certificates available on request.

Interface

- Single-Pair-Ethernet 100BASE-T1 or Ethernet 100BASE-TX
- Digital I/Os 2xInput/2xOutput (max. 100mA)
- CAN-FD

Connector

- 1x M12/X; 1x M12/A

Integrated illumination (optional)

- 850nm IR or white light LED

Front glass

- Specially hardened & anti-reflective
- Glass heating

Housing

- Aluminum anodized

Technische Daten	Technical specifications
<p>Prozessor</p> <ul style="list-style-type: none"> CPU: ARM Cortex A53 Quad Core GPU: 2D: GC520L / 3D: GC7000UL NPU: 2.3 TOPS ML Accelerator Memory: 2 GB RAM, 16GB eMMC <p>Gehäuse</p> <ul style="list-style-type: none"> Aluminium eloxiert <p>Protokoll</p> <ul style="list-style-type: none"> RTP/RTSP, TCP/UDP, HTTP <p>Konfiguration</p> <ul style="list-style-type: none"> WebGUI und TCP Protokolle <p>Gewicht</p> <ul style="list-style-type: none"> 0,57kg 	<p>Processor</p> <ul style="list-style-type: none"> CPU: ARM Cortex A53 Quad Core GPU: 2D: GC520L / 3D: GC7000UL NPU: 2.3 TOPS ML Accelerator Memory: 2 GB RAM, 16GB eMMC <p>Housing</p> <ul style="list-style-type: none"> Aluminum anodized <p>Protocol</p> <ul style="list-style-type: none"> RTP/RTSP, TCP/UDP, HTTP <p>Configuration</p> <ul style="list-style-type: none"> WebGUI and TCP Protocol <p>Weight</p> <ul style="list-style-type: none"> 0,57kg

Steckverbindung	Connector
-----------------	-----------

Versorgung und Signale

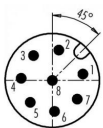
- Steckertyp M12X-kodiert Buchse 8polig



PIN	TX	T1	TX PoE	
			Mode A DC und Daten kombiniert / DC and data combined	Mode B DC auf unbenutzten Leitungen / DC on unused wires
1	TX+	TRX+	TX+ / DC-	TX+
2	TX-	TRX-	TX- / DC-	TX-
3	RX+	n.c.-	RX+ / DC+	RX+
4	RX-	n.c.-	RX- / DC+	RX-
5	n.c.-	n.c.-	Unused	DC-
6	n.c.-	n.c.-	Unused	DC-
7	n.c.-	n.c.-	Unused	DC+
8	n.c.-	n.c.-	Unused	DC+
Beide Modi werden mit der gleichen Hardware ArkCam Basic+ PoE unterstützt. / Both modes are supported with the same hardware ArkCam Basic+ PoE.				

Versorgung und Signale

- Steckertyp M12A-kodiert Stecker 8polig
- Spannungsversorgung 9-36V DC

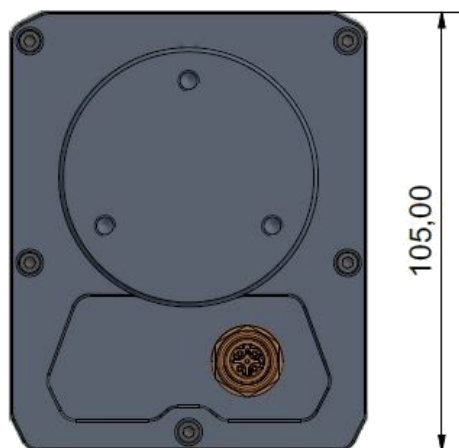
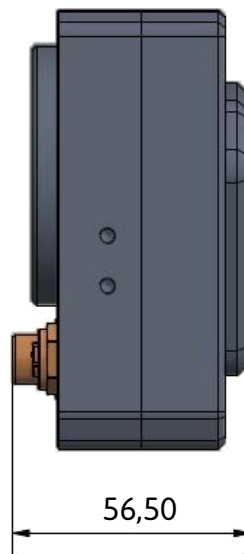


PIN	Cable 6.5
1	CAN_H
2	CAN_L
3	+V DC
4	GND
5	GPO1
6	GPO2
7	EXF-VCC
8	EXT-GND

Power supply and Signals

- Connector type M12A-coded Male 8pole
- Power supply 9-36V DC

Maße | Dimensions

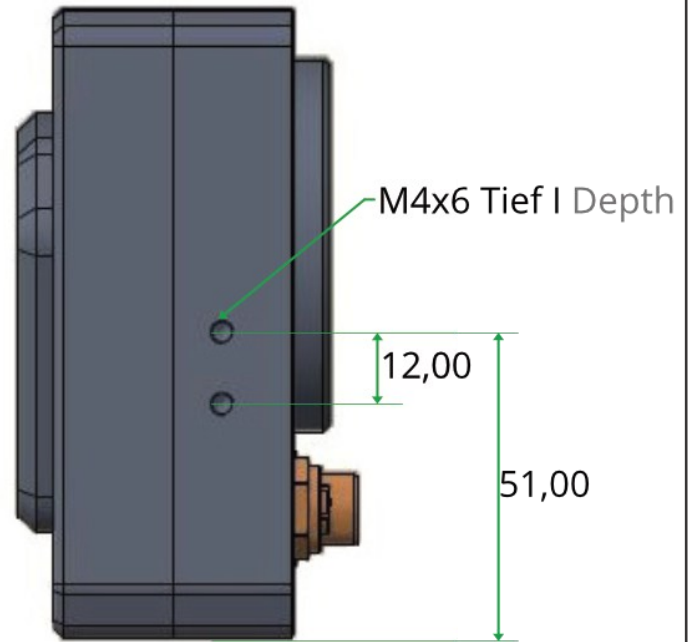
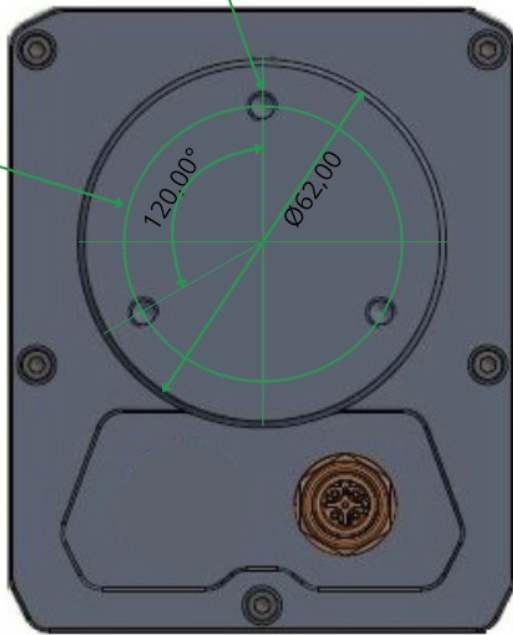


Maße in | Dimensions in mm

Befestigung | Mounting

M5x6,5 Tief | Depth

Ø46,20



M4x6 Tief | Depth

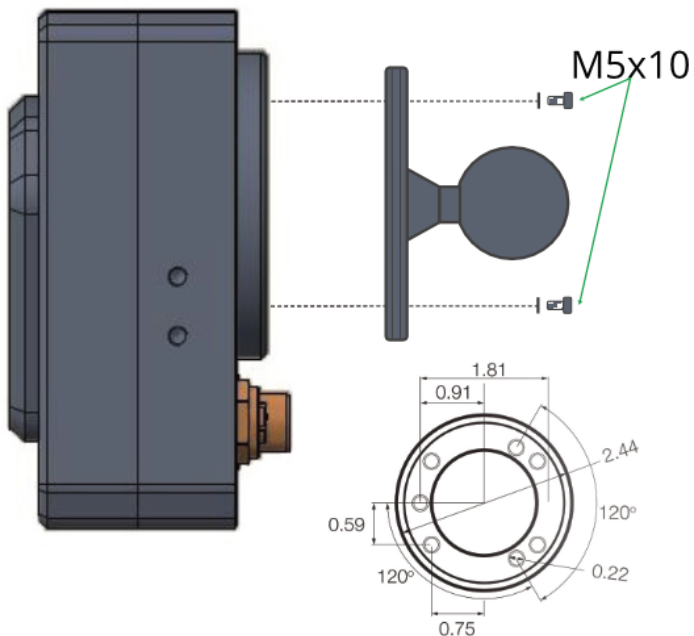
12,00

51,00

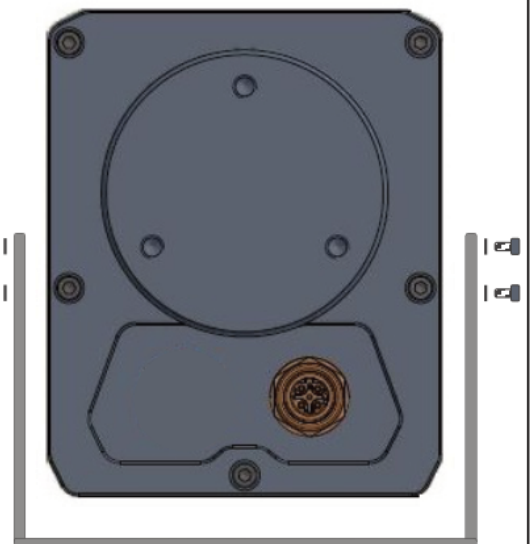
Halterung | Mounting bracket

Article-Nr.: 3310032

Article-Nr.: 3310051



M4x8



Maße in | Dimensions in mm

